

# Kβ-160NN

バックライト対応  
ダブルロール標準対応

ベーシックモデルの決定版!  
ローコスト&基本機能が向上しました。



## ● 60口座フリーレイアウト対応

▶ 縦10段×横6列のレイアウトしやすい偶数配列です。  
大型4連ボタンとの組み合わせが出来ます。

## ● 大型4連ボタン オプション

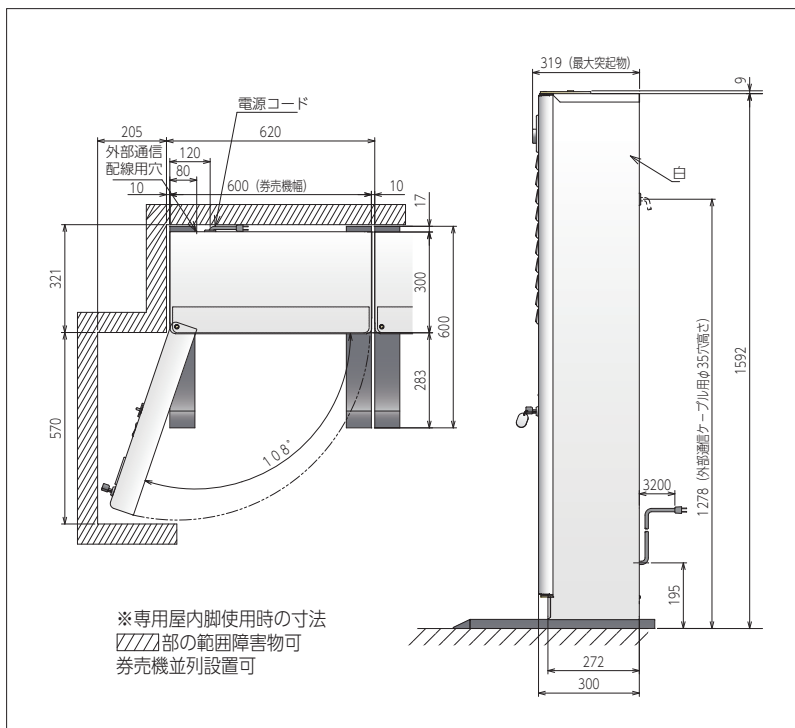
▶ おすすめメニューを大きく分かりやすく表示します。  
視覚効果により主力商品のアピールが可能です。

## ● USBポート標準装備

▶ 日々の売上データをUSBメモリーにファイルで保存。  
CSVファイルなので、パソコン連携も容易に出来ます。

## ● LAN対応

▶ 券売機本体とパソコンの直接リンクが可能です。  
さらにオンライン通信にも対応可能です。



### 仕様

口座数	60口座フリーレイアウト
使用貨幣	紙幣：2,000円、1,000円
	硬貨：500円、100円、50円、10円
紙幣収納枚数	混合収納：400～430枚 ※官封紙幣の場合
硬貨釣銭装置	還流式
硬貨釣銭枚数	500円硬貨：約350枚
	100円硬貨：約1,000枚
	50円硬貨：約650枚
	10円硬貨：約1,000枚
券仕様	感熱ロール紙(300m巻)
	約10,000枚×2ロール ※30mm巻の場合 長さ：21,30,39,48,57,87mm 幅：57.5mm
集計機能	日計、累計、時間帯別、金銭入出庫 他
看板	食券、入場券、利用券、入浴券、証紙
外形寸法	600(W)×300(D)×1,600(H)mm ※突起部は除く
質量	約84kg
使用電源	AC100V±10% 50/60Hz
消費電力	101/101W(50/60Hz)
使用環境	屋内 温度：5～40℃ 湿度：35～90%(結露なきこと)
オプション	券 券：横ミシン目カッター、縦ミシン目カッター、マークセンサー ボ タ ン：大型4連ボタン、大型ボタン(2×2, 2×3)*、写真プレート、ダミープレート そ の 他：USBメモリ、室内脚(一枚板構成) 周辺機器：売切れコントローラ、オーダーリングシステム(SO-E)

※標準ボタンの(縦×横)個分のエリアを使用します。

### KB-160NN



表紙本体写真はオプションが装着されています。

### オプション

株式会社タック特許第3867208号使用許可承認済 詳しくは、お問い合わせ先までご連絡下さい。

## 芝浦自販機 株式会社

本社／小浜工場 〒917-0077 福井県小浜市駅前町13-10  
TEL:0770-53-3800 FAX:0770-53-3801

首都圏事務所 〒247-0006 神奈川県横浜市栄区笠間2-5-1  
TEL:045-897-6107 FAX:045-897-6111

首都圏支店 〒247-0006 神奈川県横浜市栄区笠間2-5-1  
TEL:045-897-6112 FAX:045-897-6115

札幌営業所 〒060-0041 札幌市中央区大通東10-11-26 塚本ビル  
TEL:011-252-2325 FAX:011-252-2338

東北営業所 〒983-0005 仙台市宮城野区福室3-33-14  
TEL:022-388-9811 FAX:022-388-9813

北関東支店 〒331-0046 さいたま市西区宮前町1050-3  
TEL:048-620-5545 FAX:048-623-1866

神奈川営業所 〒247-0006 横浜市栄区笠間2-5-1  
TEL:045-893-3421 FAX:045-895-1044

中部支店 〒457-0056 名古屋市長区本星崎町大道427-1  
TEL:052-819-5188 FAX:052-822-6825

関西支店 〒550-0014 大阪市西区北堀江2-1-11 久我ビル北館  
TEL:06-6538-1778 FAX:06-6543-1538

中四国営業所 〒730-0013 広島市中区八丁堀16-14 第二広電ビル  
TEL:082-223-5130 FAX:082-223-5136

九州支店 〒812-0007 福岡市博多区東比恵3-4-2 ZS福岡ビル  
TEL:092-475-1011 FAX:092-475-1088



本カタログに掲載の製品は環境マネジメントシステムISO14001及び品質保証マネジメントシステムISO9001の認証を取得した芝浦自販機株式会社小浜工場で製造されています。



### 使用時のご注意

- ご使用に先立ち、取扱説明書をよくお読みください。
- 仕様と異なる条件では、絶対に使用しないでください。
- 品質向上のため、予告なしに外観・仕様を一部変更することがあります。
- 精密機器のため、輸送時の振動に注意願います。

お問い合わせは